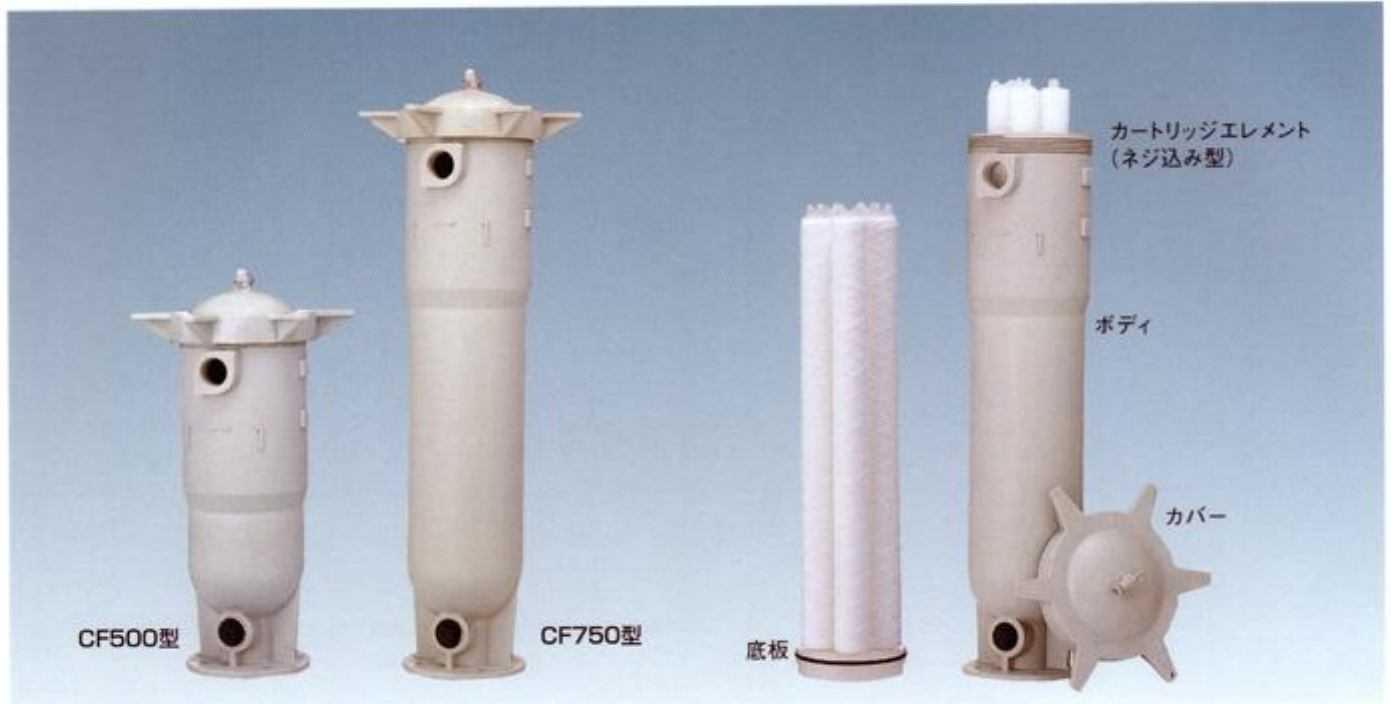


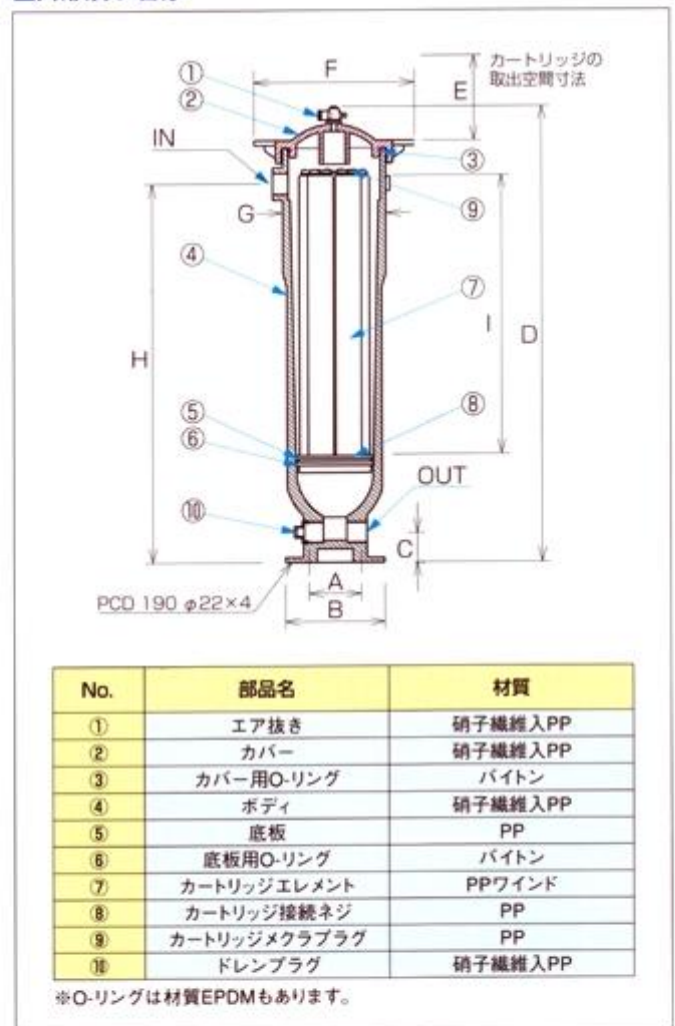
# PP大型カートリッジフィルター



## ■特長

大型カートリッジフィルターは加圧による液体のろ過器です。本体はバッグフィルターと共通ですが、内部にカートリッジエレメントが5本入っています。ろ過される液体は本体上部の配管より流入しカートリッジの外側から内側に流れ、そこでフィルターを通過する際に固形分が捕集されます。本体はバッグフィルターと同様のポリプロピレン製で耐圧10.5kg/cm<sup>2</sup>・耐熱114℃と耐久性抜群です。又、工具を使わずにカートリッジ交換が可能なので作業効率が良いです。カートリッジエレメントはポリプロピレン製で耐薬品性に優れており、1～200ミクロンまでありますので様々な用途に対応できます。バッグフィルターと比較して精密ろ過が可能です。

## ■外形及び名称



## ■仕様

型式	CF500	CF750
耐圧(本体)	10.5kg/cm <sup>2</sup>	(液温21℃の場合)
最高使用温度	114℃	(カートリッジを除いた場合)
最大流量	380 ℓ/min	(カートリッジを除いた場合)
入口、出口、ドレイン口径	2" NPT	
エア抜き接続	内径8mmチューブ	
カートリッジエレメント(ネジ込み型)	約250mm×5本	約750mm×5本
重量	約22kg	約28kg

※内径8mmチューブはオプションです。

## ■カートリッジエレメント(ネジ込み型)仕様

型式	TPKN250	TPKN750
ミクロン数(公称)	1, 5, 10, 25, 50, 75, 100, 200	
エレメント長	約250mm	約750mm

※活性炭カートリッジもあります。

## ■外形寸法表(mm)

型式	A	B	C	D	E	F	G	H	I
CF500	165	254	83	805	508	467	264	603	250
CF750	165	254	83	1220	914	467	264	1016	750