

ステンレス製バッグフィルター本体／ユニット



NBFS-750



バッグエレメント



NBFS-750U

■特長

- ろ過器本体は、SUS316製で耐圧が0.98MPa・耐熱75℃と耐久性抜群です。
- ろ過ポンプはSUS製（目的に応じたポンプに変更可能）。メッキ、研磨、接着剤、各種洗浄工程のろ過に最適です。また、ポンプ保護用にバスケットストレーナー（集毛器）付きタイプもあります。
- バッグ交換が容易で、作業効率が抜群です。バッグはポリプロピレン製で耐薬品性に優れており、0.5～800 μ までありますので様々な用途に対応できます。
- カートリッジフィルターと比較しても廃棄物の処理量が少なく、環境に優しい商品です。バッグは洗浄して再利用することも液体により可能です。

■用途

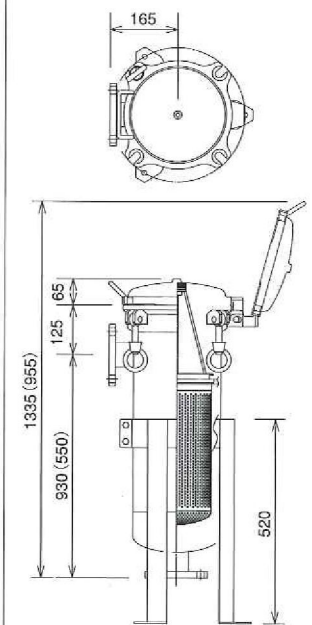
- メッキ液の循環ろ過 ●排水処理の最終ろ過
- その他化学薬品のろ過 ●飲料水のろ過など

■バッグエレメント

型 式	適応機種	ミクロン数 公称	材質	耐熱温度
				MAX
BF500-1	BFS-500	1	PP	90℃
BF500-5		5		
BF500-10		10		
BF500-25		25		
BF500-50		50		
BF500-100		100		
BF500-200	200			
BF500-400	400			
BF750-0.5	BFS-750	0.5		
BF750-1		1		
BF750-5		5		
BF750-10		10		
BF750-25		25		
BF750-50		50		
BF750-100		100		
BF750-200		200		
BF750-400	400			
BF750-800	800			

※ミクロン数は公称です。
このミクロンの粒子を完全にろ過できる物ではありません。

■外形図



■仕様

型 式	最大ろ過能力 m ³ /H	口 径 A	接液部材質	容 量 L	最高使用圧力 MPa	バスケットストレーナー 材質	非自吸ポンプ 材質/出力	ベース 材質	耐熱温度 ℃
NBFS-500	6.5～16	50	SUS316	21	0.98	—	—	—	75
NBFS-750	8～18	50	SUS316	35	0.98	—	—	—	75
NBFS-500UBN	6.5～16	50	SUS316/PVC	21	0.98	—	SUS/1.5KW	SUS	50
NBFS-750UBN	8～18	50	SUS316/PVC	35	0.98	—	SUS/1.5KW	SUS	50
NBFS-500U	6.5～16	50	SUS316/PVC	21	0.98	ABS 50A	SUS/1.5KW	SUS	50
NBFS-750U	8～18	50	SUS316/PVC	35	0.98	ABS 50A	SUS/1.5KW	SUS	50

※最高使用温度は75℃ ※バッグエレメントは別売です。SUS製バスケットストレーナーもオプションで用意。 ※ポンプは自吸ポンプへ変更可能です。 ※ポンプ材質はSUS304。