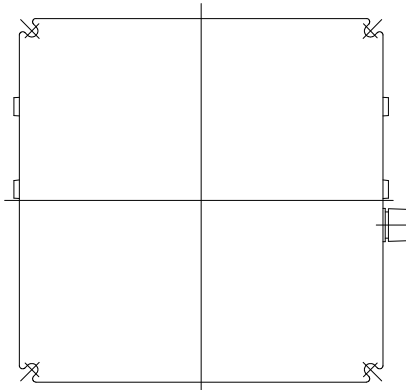
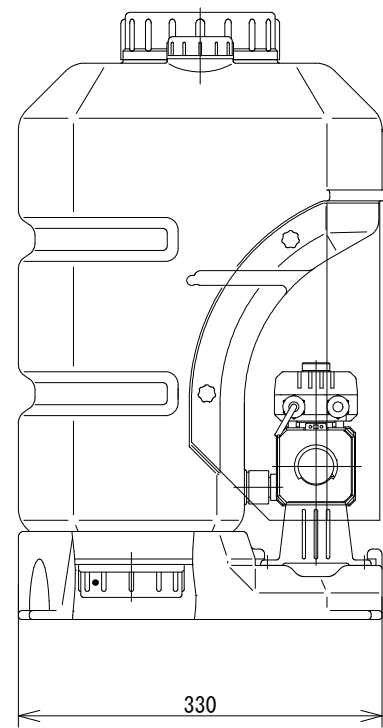
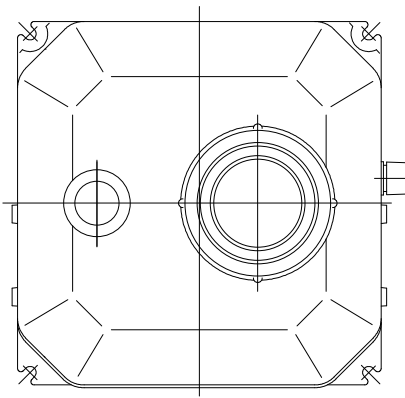


仕 様

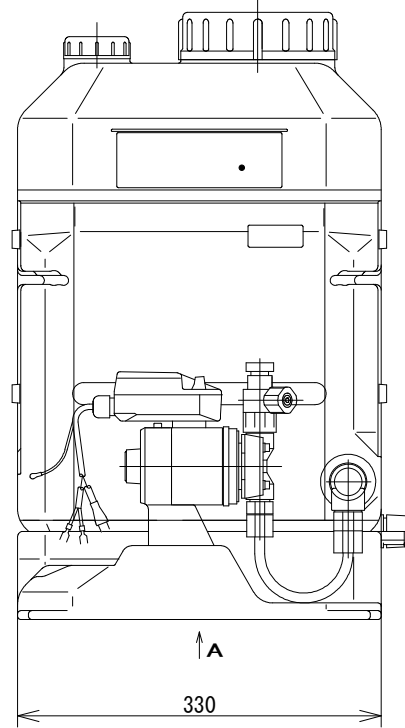
型 式	NCTU25B10-25-1
タンク容量	25L
タンク材質	ポリエチレン製
電磁ポンプ	3~30cc L/min 比例制御型
出力	100V ~240V 20W
ホース口径	φ4X9
ヘッド材質	PVC
運転重量	約 40kg



A

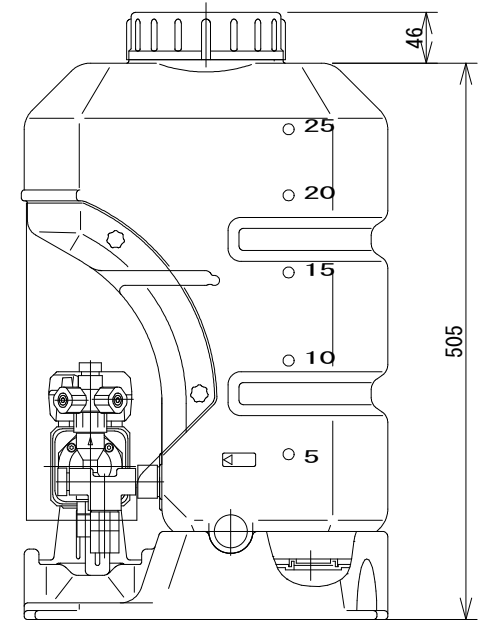


330



A

330



46

505

納入先		製 番		承 認	検 図	設 計	製 図	山 口
名 称	NCTU25B10-25-1	日 付	15. 9. 1					
図 称	外観図	図 番		ネットアンドサービス(株)				