

循環濾過器仕様

濾過能力	7~9.4m ³ /H	耐熱温度	50℃
濾過面積	0.2m ²	濾材量	90kg
外形寸法	φ520×864	濾材量	60L
最大運転圧力	3.5kgf/cm ²	運転重量	180kg
常用圧力	1~3kgf/cm ²	配管口径	40A

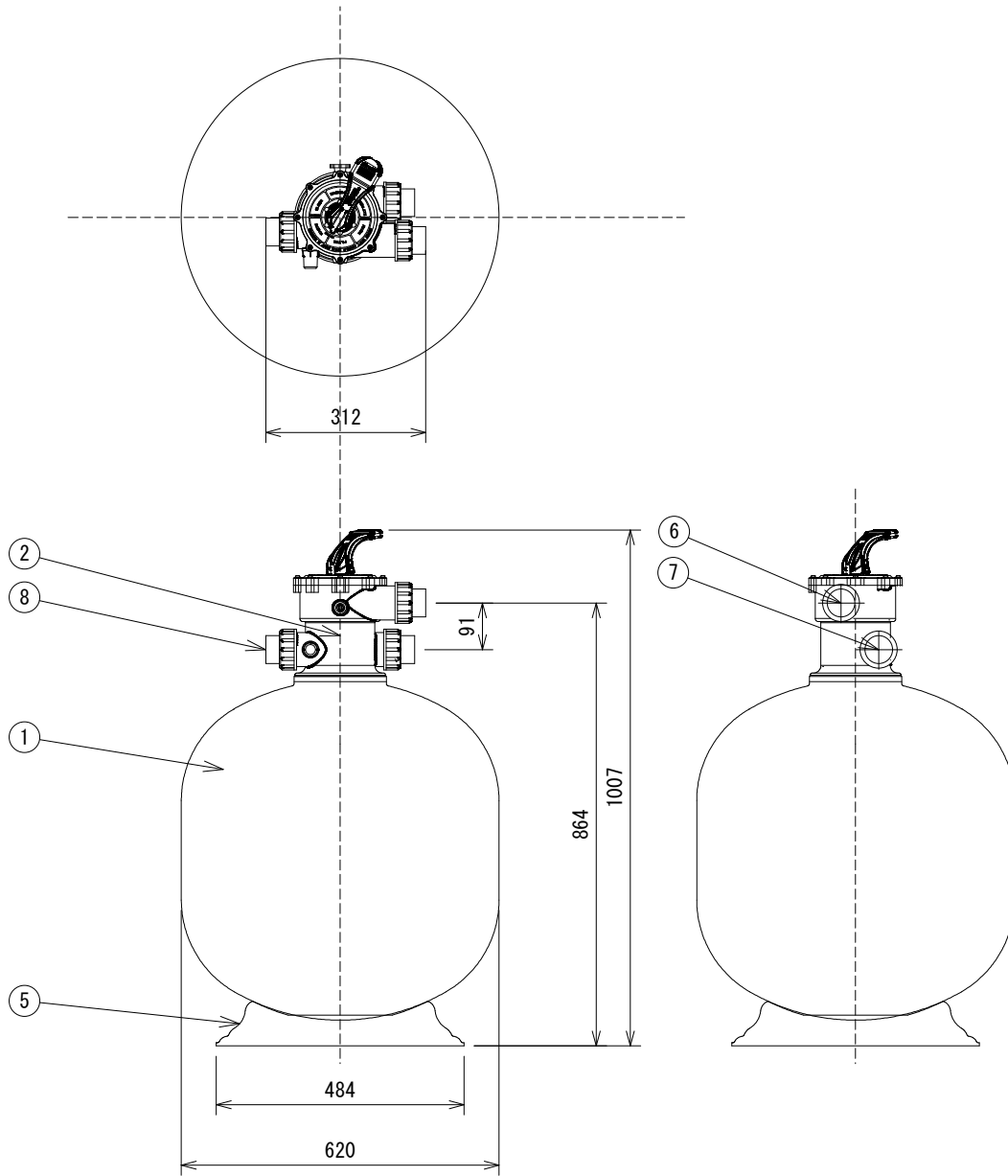
8	排水	40Aユニオン
7	ろ過出口	40Aユニオン
6	ろ過入口	40Aユニオン
5	ベース	FRP
4	ドレン	ABS
3	圧力計	0~50 psi
2	ワッatch六方バルブ	口径 40A ABS
1	濾過器本体	FRP
部番	名称	材質規格

図面名称 急速サンドフィルター

機種名称 NS-500E

承認	査図	設計	製図	関係書類
小澤			小澤	整理番号 010413-4 図面番号 S-500E. ZRD

尺度	1/10	ネットアンドサービス株式会社
作図		



循環濾過器仕様

濾過能力	11~14m ³ /H	耐熱温度	50°C
濾過面積	0.29m ²	濾材量	150kg
外形寸法	φ620×1007	濾材量	100L
最大運転圧力	3.5kgf/cm ²	運転重量	250kg
常用圧力	1~3kgf/cm ²	配管口径	40A

8	排水	40Aユニオン
7	ろ過出口	40Aユニオン
6	ろ過入口	40Aユニオン
5	ベース	FRP
4	ドレン	ABS
3	圧力計	0~50 psi
2	ワッtach六方バルブ	口径 40A ABS
1	濾過器本体	FRP
部番	名称	材質規格

図面名称 急速サンドフィルター

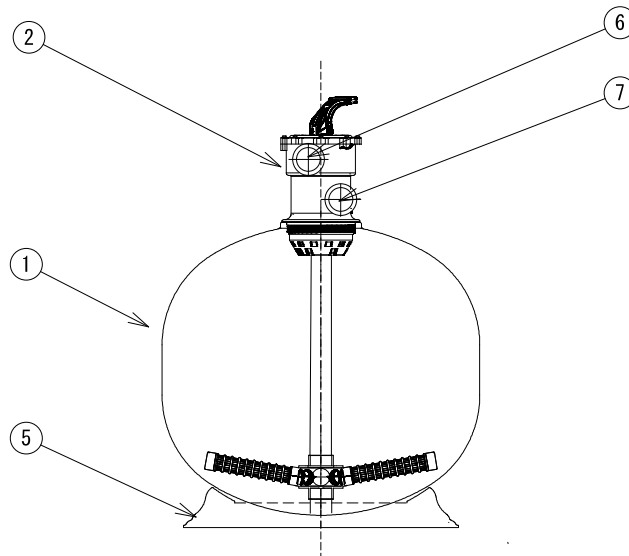
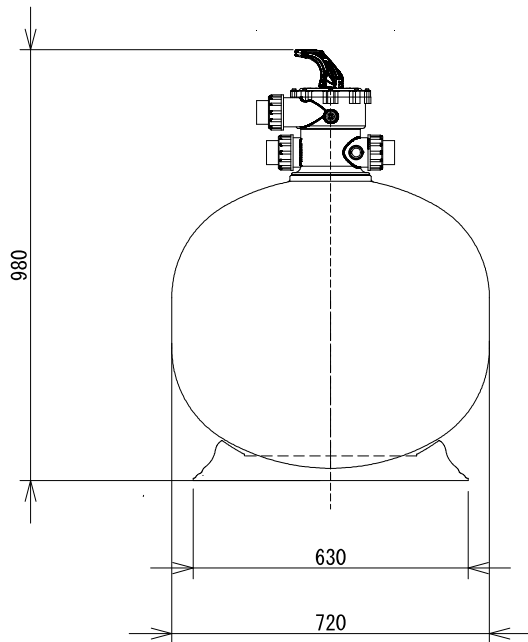
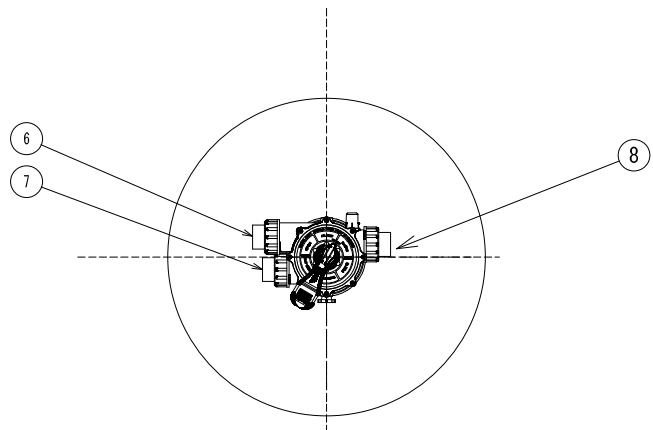
機種名称 NS-600E

承認	査図	設計	製図	関係書類	
小澤			小澤	整理番号	010413-7
				図面番号	S-600E. ZRD

尺度 1/10

作図

ネットアンドサービス株式会社



濾過器仕様

濾過能力	15~18m ³ /H	耐熱温度	50°C
濾過面積	0.38m ²	濾材量	225kg
外形寸法	φ720×980	濾材量	150L
最大運転圧力	3.5kgf/cm ²	運転重量	370kg
常用圧力	1~3kgf/cm ²	配管口径	40A

8	排水	40Aニオン
7	ろ過出口	40Aニオン
6	ろ過入口	40Aニオン
5	ベース	樹脂製
4	ドレン	ABS
3	圧力計	0~50 psi
2	ワンタッチ六方バルブ	口径 40A ABS
1	濾過器本体	FRP (ワイントイプ [®])
部番	名称	材質規格

図面名称 急速サンドフィルター

機種名称 NS-700

承認	査図	設計	製図	関係書類	
小澤			小澤	整理番号	010413-4
				図面番号	S-700E. ZRD
尺度	1/15		ネットアンドサービス株式会社		
作図					