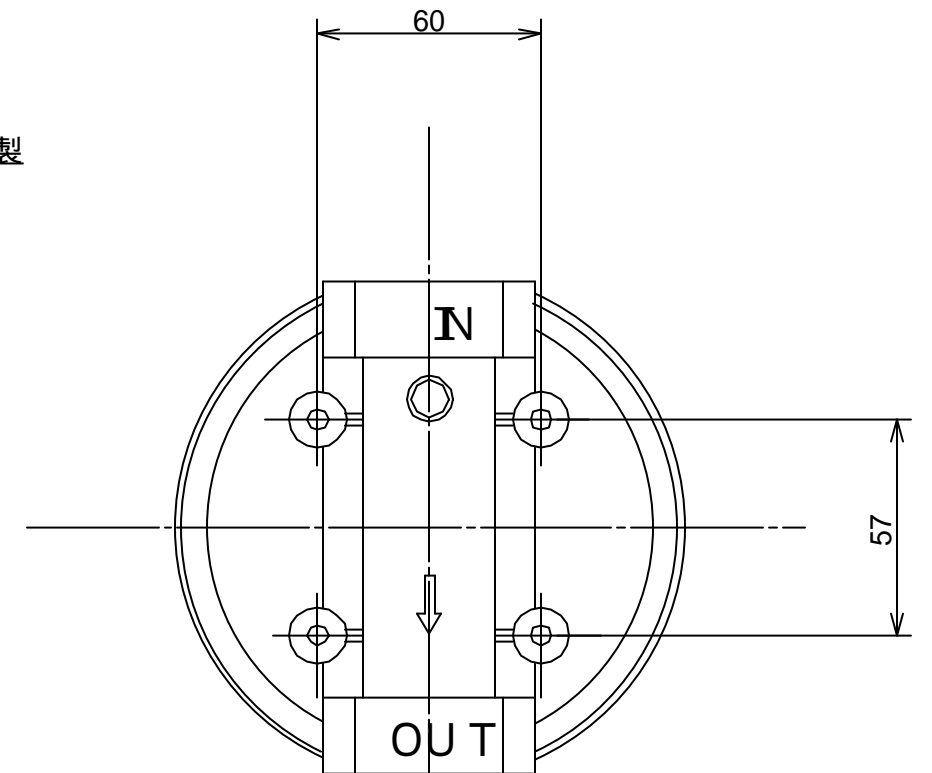
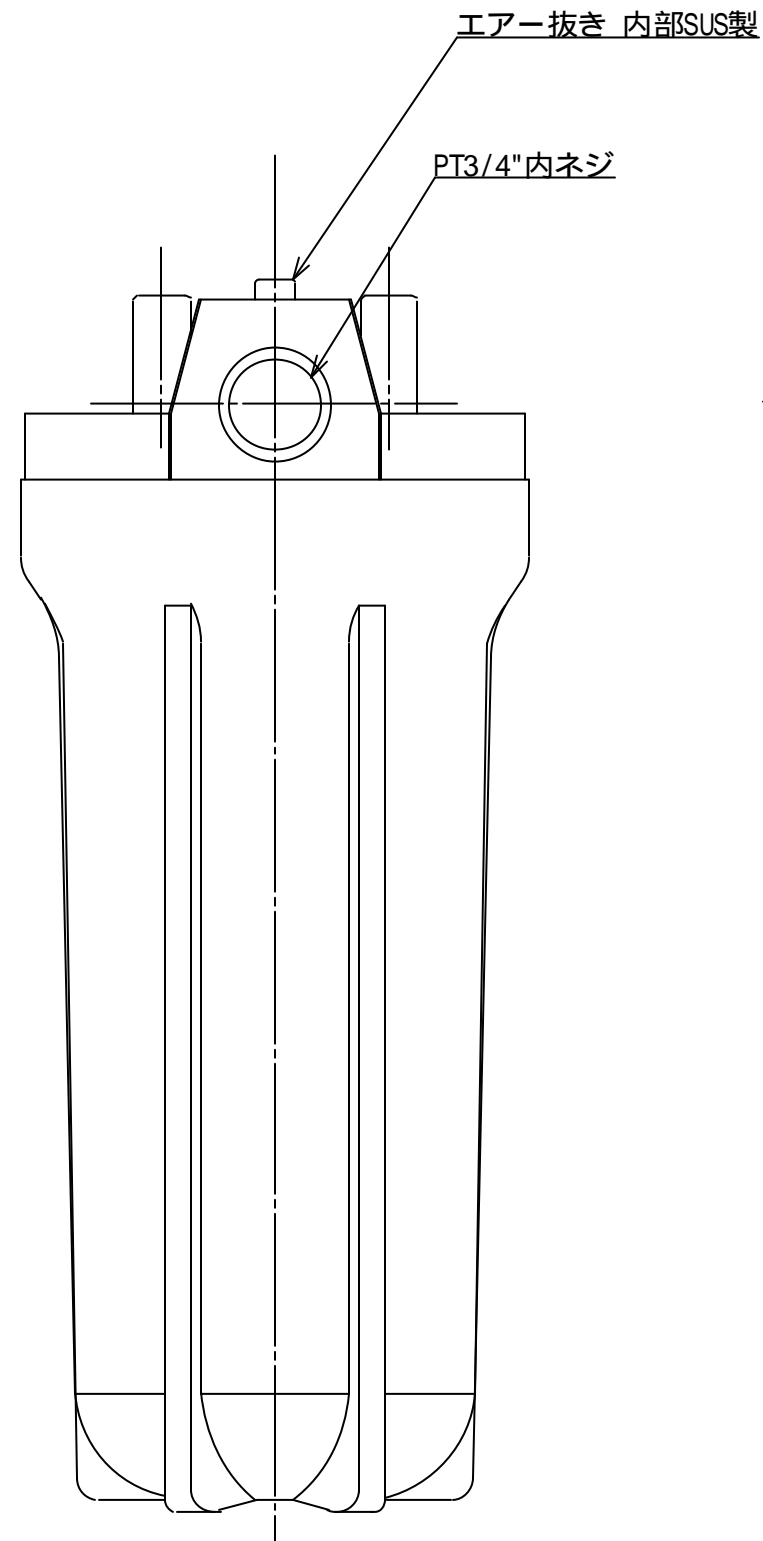
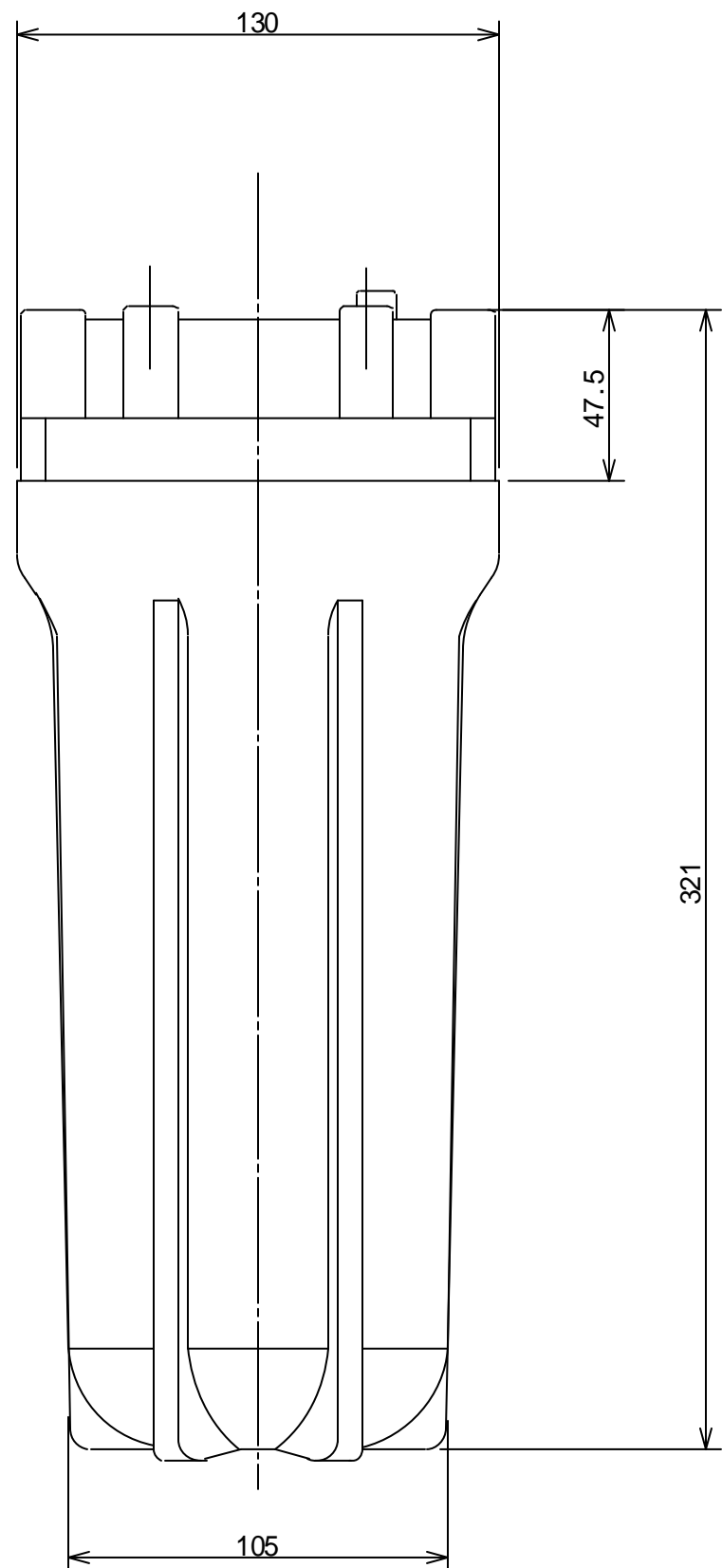


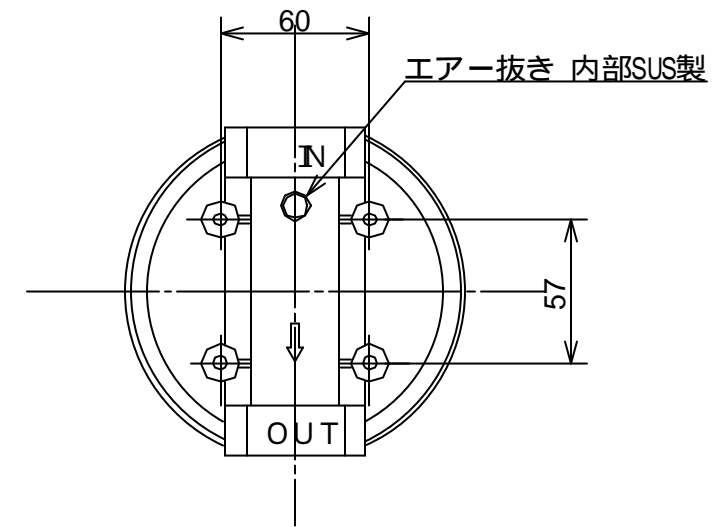
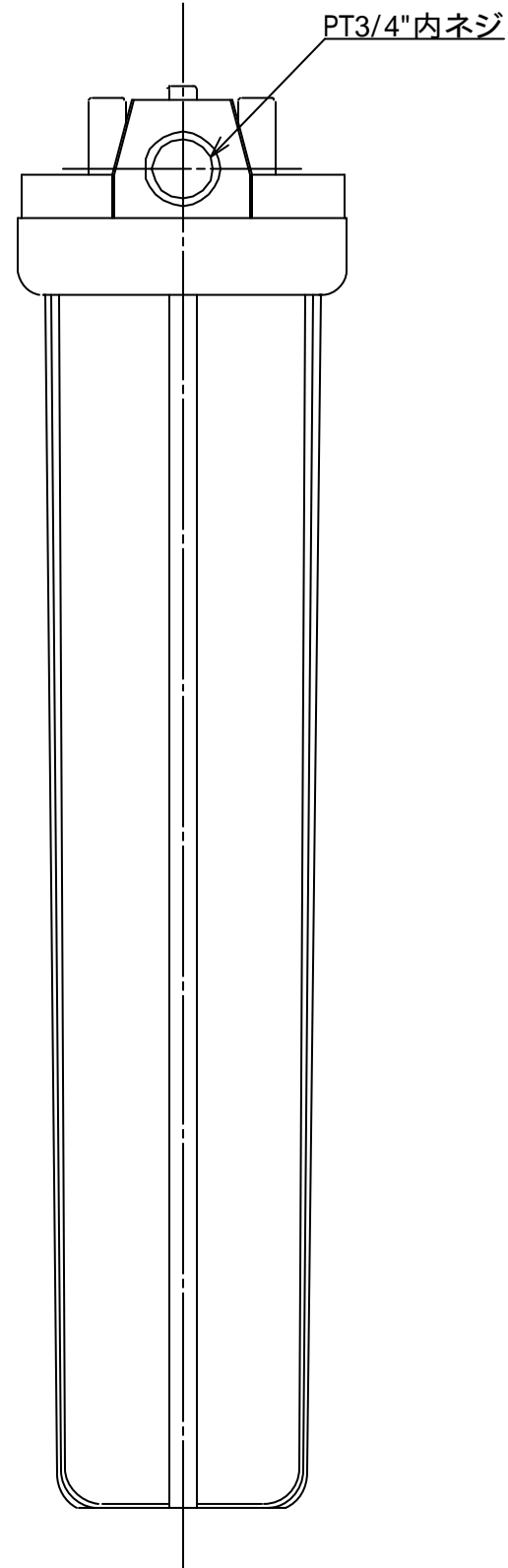
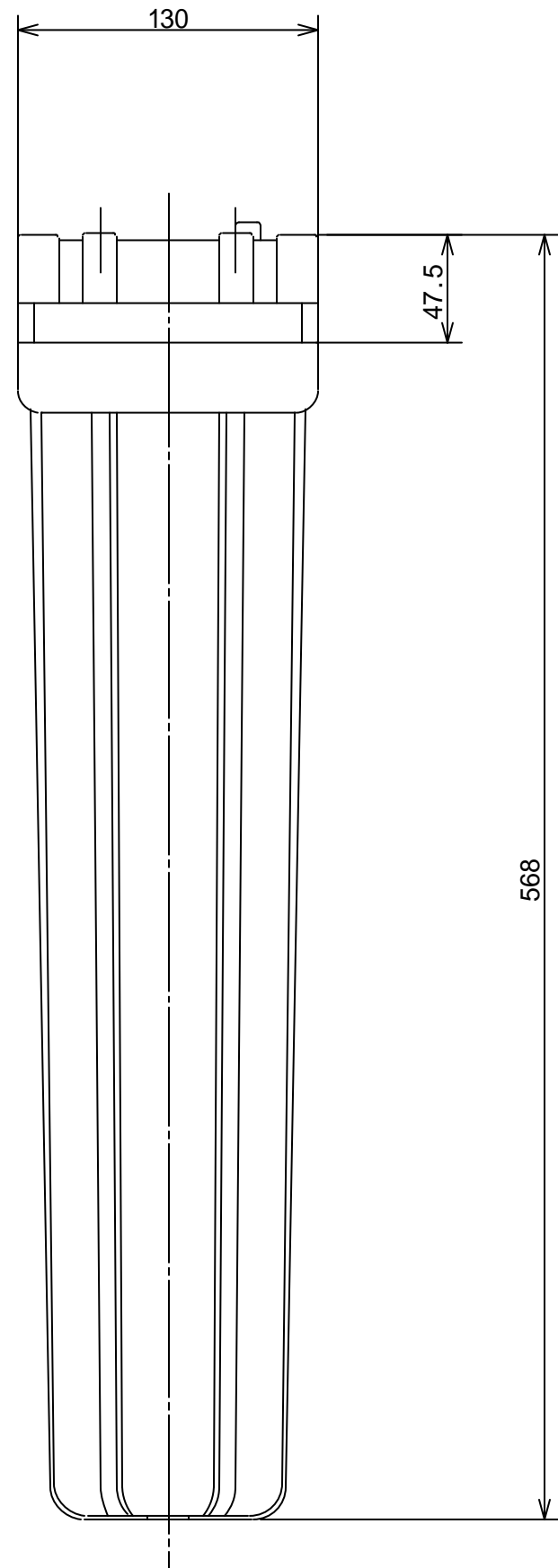
\* PP250Nはエア-抜きがありません。

規格 認定	アメリカ食品工業規格認定品		
耐熱温度	51		
最大圧力	8.5 kg/cm <sup>2</sup>		
最大流量	3.8~27 l/min		
カートリッジ長	248~251 mm		
キャップ材質	ポリプロピレン		
本体材質	ポリプロピレン		
O-リング材質	NBR		
本体重量	1.3 kg		
図面 名称	PP250カートリッジハウジング		
型 式	PP250/PP250N		
承認 査 図 製 図 設 計	関係書類		
小 沢	山口	整理番号	
		図面番号	PP250 ZRD
尺 度	1/2	ネットアンドサービス株式会社	
作 図			



\*\*SAN250Nにはエア抜きはありません。

規格 認定	アメリカ食品工業規格認定品			
耐熱温度	51			
最大圧力	8.5 kg/cm <sup>2</sup>			
流量	3.8~27 l/min			
カートリッジ長	248~251mm			
キャップ材質	ポリプロピレン			
O-リング材質	NBR			
本体材質	ASA樹脂 (透明)			
本体重量	1.2kg			
図面名称	SAN250カートリッジハウジング			
型式	SAN250 / SAN250N			
承認	査図	製図	設計	関係書類
小沢		山口		整理番号
				図面番号 SAN250 ZFD
尺度	1/2		ネットアンドサービス株式会社	
作図				



\*PP500Nはエア-抜きがありません。

規格 認定	アメリカ食品工業規格認定品		
耐熱温度	51		
最大圧力	8.5kg/cm <sup>2</sup>		
流量	3.8~57 l/m in		
カートリッジ長	508~511 mm		
キャップ材質	ポリプロピレン		
本体材質	ポリプロピレン		
O-リング材質	NBR		
本体重量	2.0 kg		
図面名称	PP500カートリッジハウジング		
型式	PP500/PP500N		
承認	査	図	製
小 沢		山 口	
尺 度	1/3		関係書類
作 図			整理番号
			図面番号 PP500_ZRD
	ネットアンドサービス株式会社		